

4323203 – Física III para a Poli

Alguns exemplos comentados

Lei de Faraday

Exemplo 1: Variação de fluxo magnético

O que a Lei da indução de Faraday essencialmente nos diz é que, quando fazemos o fluxo magnético variar por uma superfície que, por exemplo, está contida por um fio condutor fechado, uma **força eletromotriz** é induzida neste circuito. E no caso dessa força eletromotriz, a sua indução pode ser comprovada mediante a detecção de uma corrente elétrica neste fio.

Todavia, é sempre bom lembrar que não são apenas fios condutores que podem ser utilizados em experimentos que se aproveitam dessa Lei de Faraday. No caso, qualquer estrutura condutora que seja capaz de conter uma área pode ser utilizada. E esse é justamente o caso de um experimento que pode ser feito usando a lógica que consta na Figura 1: ou seja, um experimento onde tomamos uma estrutura condutora em forma de “U” e definimos um circuito colocando uma haste metálica solta sobre essa estrutura.

A lógica por trás deste experimento se assenta no fato de fazermos variar um fluxo magnético Φ_B na região que está contida no interior deste circuito. E se, neste momento, dissermos que um campo magnético \vec{B} uniforme, que é dirigido perpendicularmente para dentro da folha, será usado para causar essa variação de fluxo, certamente alguns leitores podem se espantar. Afinal de contas, trata-se de um espanto perfeitamente legítimo, uma vez que, se \vec{B} não varia, como é que é possível fazer variar esse fluxo magnético? E ao leitor que eventualmente está se perguntando isso, a primeira resposta que podemos dar para o dissuadir desse espanto é: **a haste metálica está solta sobre a estrutura em forma de “U”**; ou seja, como a haste metálica é totalmente livre para se mover, a área contida pelo circuito pode aumentar ou diminuir, fazendo, portanto, com que o fluxo Φ_B que está relacionado a essa área também aumente ou diminua.

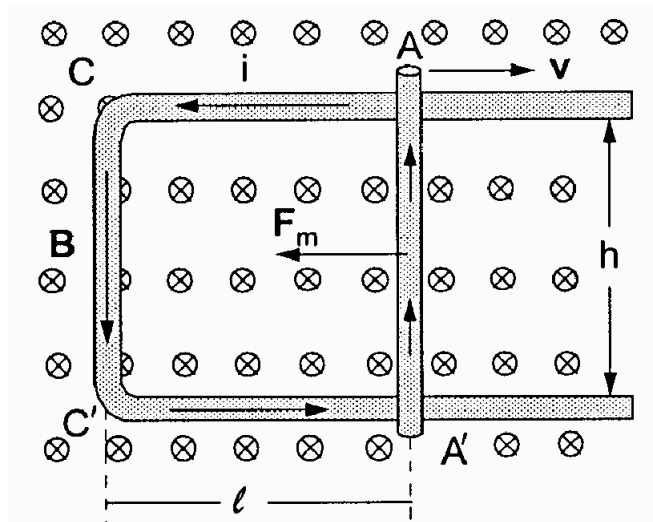


Figura 1

Alías, se considerarmos que a haste vertical fixa CC' que consta na Figura 1 tem uma resistência bem maior que a do resto do circuito, a resistência total R deste circuito praticamente não muda se a haste solta AA' se deslocar. Assim, se admitirmos que a normal ao plano do circuito é orientada **para cima**, podemos afirmar que o fluxo de \vec{B} que atravessa esse circuito é **negativo** e dado por

$$\Phi_B = -Blh ,$$

onde h é a largura deste circuito, e que a força eletromotriz induzida é

$$\varepsilon = -\frac{d\Phi_B}{dt} = Bh\frac{dl}{dt} = Bhv .$$

Aqui, v é a magnitude da velocidade com que a haste solta (móvel) se desloca para a direita.

Com base nestes resultados e, portanto, levando em conta que a corrente induzida i no circuito tem sentido **anti-horário** (já que ela surge porque o sistema reage a usando para criar um campo magnético concorrente a \vec{B}) e é dada por

$$i = \frac{\varepsilon}{R} = \frac{Bhv}{R} ,$$

podemos afirmar que a força magnética com que o campo \vec{B} atua sobre a haste móvel é dada por

$$F_B = i \int_A^{A'} d\vec{l} \times \vec{B} = \frac{Bhv}{R} \cdot B \int_A^{A'} dl = \frac{B^2 h^2 v}{R} .$$

Essa força, que tem o sentido indicado na Figura 1 que é oposto a v , pode ser interpretada como uma força de atrito resistente dada a sua proporcionalidade em relação à velocidade. Aliás, note que, se quisermos manter essa haste móvel com uma v constante, basta puxá-la para a direita com uma força $\vec{F} = -\vec{F}_B$.

Exemplo 2: Geração de corrente alternada

No caso do exemplo anterior, ele é apenas um caso particular de como podemos lidar com a variação do fluxo magnético e “ver alguma coisa acontecendo” devido à Lei de Faraday. Já uma outra maneira esperta de “vermos outra coisa acontecendo” devido a essa lei segue da possibilidade de variarmos o fluxo magnético fazendo com que uma área S , que está contida por um circuito, gire, imersa num campo magnético \vec{B} uniforme, com uma velocidade angular ω constante.

Considerando que esse circuito é formado por N espiras e que o ângulo θ que existe entre \vec{B} e a normal \hat{n} dessa área é tal que

$$\theta = \omega t ,$$

o fluxo magnético Φ_B que atravessa S é dado por

$$\Phi_B = N\vec{B} \cdot \vec{S} = NBS \cos \theta = NBS \cos(\omega t) .$$

Logo, como Φ_B apresenta uma dependência temporal, não é difícil concluir que a força eletromotriz que é induzida no circuito é

$$\varepsilon = -\frac{d\Phi_B}{dt} = \omega NBS \sin(\omega t) ;$$

ou seja, temos uma força eletromotriz **alternada**, que pode ser coletada por duas escovas

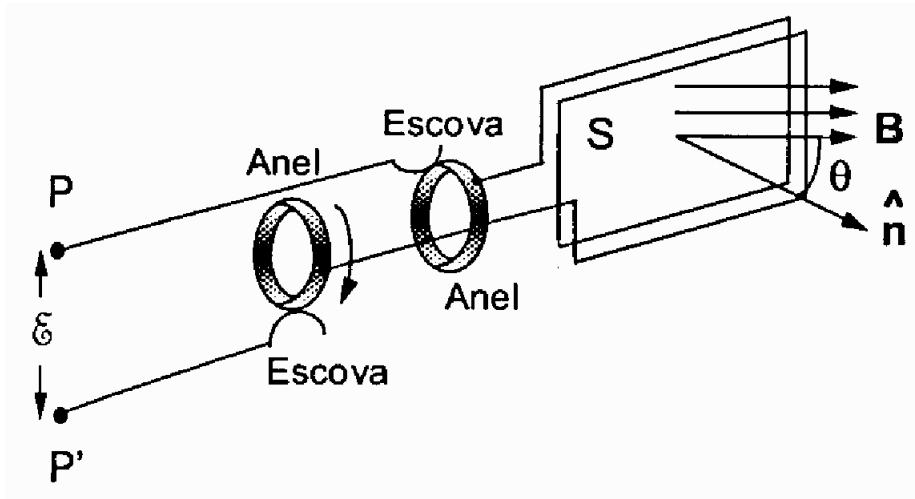


Figura 2

que estão em contato com dois anéis girantes, conforme mostra a Figura 2, os quais podem ser ligados a uma carga externa completando o circuito.

Aliás, se admitirmos que a resistência externa associada a esse circuito é R , é imediato concluir que teremos uma corrente

$$i = \frac{\varepsilon}{R} = \frac{\omega N B S}{R} \sin(\omega t) .$$

Porém, neste caso, a estrutura que é formada por essas N espiras se comportará como um **dipolo magnético**, cujo momento é

$$\vec{m} = i S N \hat{n}$$

e que fica sujeito a um torque de magnitude

$$\tau = |\vec{m} \times \vec{B}| = i S N B \sin \theta = i S N B \sin(\omega t) .$$

Note que, para que essa estrutura fique girando com uma ω constante, precisamos fornecer uma potência mecânica

$$\frac{dW}{dt} = \omega \tau = i \omega S N B \sin(\omega t)$$

a ela; ou seja, uma potência mecânica que, por poder ser expressa como

$$\frac{dW}{dt} = \varepsilon i, \quad (1)$$

deixa clara a toda a convertibilidade de potência mecânica em elétrica já que é justamente esta última que o segundo membro de (1) representa¹.

Indutores e indutâncias

Exemplo 3: O que é a indutância mútua e a auto-indutância?

Como podemos inferir só de olhar para o que diz a Lei da indução, Faraday passou muito tempo tentando entender como funciona esse processo de indução de correntes elétricas devido às variações de campos magnéticos. E uma das experiências que Faraday realizou ao longo deste processo consistiu em induzir, por exemplo, uma corrente elétrica numa bobina variando a corrente elétrica de outra bobina. A lógica por trás disso pode ser bem entendida notando que, como o fluxo magnético produzido pela variação de corrente numa bobina também será variável, esse fluxo variável será perfeitamente capaz de gerar uma corrente na outra bobina.

Para entender direito como funciona todo esse processo, vamos considerar uma situação bem específica onde temos dois solenóides **coaxiais** bem longos, de mesmo comprimento, porém

- um, com raio R_1 e N_1 espiras, e
- outro, com raio $R_2 > R_1$ e N_2 espiras

conforme mostra a Figura 3. Se fizermos passar uma corrente elétrica i_1 estacionária pelo solenóide 1 (aquele de raio R_1), o campo magnético \vec{B}_1 que ela produz é, longe das

¹Aqui, estamos desprezando o atrito e a potência que é necessária para produzir \vec{B} .

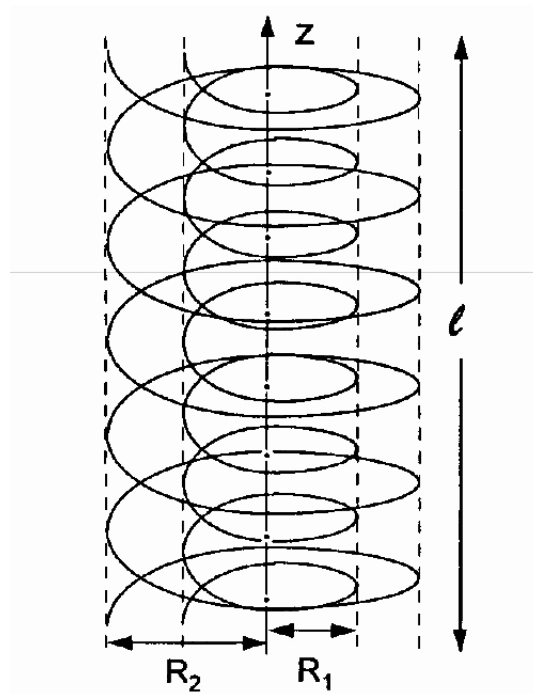


Figura 3

extremidades deste solenóide, dado por

$$\vec{B}_1 = \begin{cases} \mu_0 \frac{N_1}{l} i_1 \hat{z}, & \text{se } 0 \geq r \geq R_1, \\ 0 & , \text{ caso contrário.} \end{cases} \quad (2)$$

Assim, o fluxo $\Phi_{2(1)}$ que é produzido por \vec{B}_1 sobre as N_2 espiras do solenóide 2 (e que é não nulo apenas dentro do solenóide 1) é

$$\Phi_{2(1)} = N_2 \int_{S_2} \vec{B}_1 \cdot \hat{z} dS = N_2 B_1 \cdot (\pi R_1^2) = \mu_0 \frac{N_1 N_2}{l} (\pi R_1^2) i_1 = L_{21} i_1 ; \quad (3)$$

ou seja, $\Phi_{2(1)}$ é nitidamente proporcional a i_1 e essa constante de proporcionalidade

$$L_{21} = \mu_0 \frac{N_1 N_2}{l} (\pi R_1^2) , \quad (4)$$

que nada mais é do que fluxo induzido por unidade de corrente indutora, é o que chamamos de **indutância mútua**.

Mas qual é a razão desse nome indutância mútua? Para entender isso, precisamos notar

que uma outra corrente elétrica i_2 estacionária, quando passa pelo solenóide 2, também é capaz de produzir um campo

$$\vec{B}_2 = \begin{cases} \mu_0 \frac{N_2}{l} i_2 \hat{z}, & \text{se } 0 \geq r \geq R_2, \\ 0, & \text{caso contrário,} \end{cases} \quad (5)$$

cujo fluxo $\Phi_{1(2)}$, através das N_1 espiras do solenóide 1, é

$$\Phi_{1(2)} = N_1 \int_{S_1} \vec{B}_2 \cdot \hat{z} dS = N_1 B_2 \cdot (\pi R_1^2) = \mu_0 \frac{N_1 N_2}{l} (\pi R_1^2) i_2 = L_{12} i_2 \quad (6)$$

com

$$L_{12} = \mu_0 \frac{N_1 N_2}{l} (\pi R_1^2) = L_{21}. \quad (7)$$

Ou seja, num sistema de dois solenóides coaxiais como o da Figura 3, tanto faz calcular essa indutância mútua avaliando o que surge de um fluxo ou de outro: essa indutância mútua sempre será a mesma e é exatamente isso que justifica o seu predicado.

É claro que, apesar das nossas atenções terem sido direcionadas ao entendimento do que o fluxo do campo de um solenóide causa em outro solenóide, é preciso notar que uma corrente como a i_1 , por exemplo, também produz um fluxo $\Phi_{1(1)}$ no próprio solenóide 1. Esse fluxo é dado por

$$\Phi_{1(1)} = N_1 \int_{S_1} \vec{B}_1 \cdot \hat{z} dS = N_1 B_1 \cdot (\pi R_1^2) = \mu_0 \frac{N_1^2}{l} (\pi R_1^2) i_1 = L_1 i_1, \quad (8)$$

onde

$$L_1 = \mu_0 \frac{N_1^2}{l} (\pi R_1^2) \quad (9)$$

é o que chamamos de **auto-indutância** do solenóide 1. Analogamente, como a corrente i_2 também produz um fluxo

$$\Phi_{2(2)} = N_2 \int_{S_2} \vec{B}_2 \cdot \hat{z} dS = N_2 B_2 \cdot (\pi R_2^2) = \mu_0 \frac{N_2^2}{l} (\pi R_2^2) i_2 = L_2 i_2 \quad (10)$$

no solenóide 2, também é possível afirmar que

$$L_2 = \mu_0 \frac{N_2^2}{l} (\pi R_2^2) \quad (11)$$

é a auto-indutância do solenóide 2. Note que tanto as indutâncias mútuas como as auto-indutâncias são reguladas por fatores puramente geométricos, já que elas dependem dos raios desses solenóides, dos seus comprimentos, bem como dos números de espiras que os definem. Entretanto, “não tanto faz” calcular a auto-indutância através de um solenóide ou de outro: a auto-indutância é uma coisa que caracteriza um indutor individualmente e não uma grandeza que pode caracterizar, por exemplo, como diferentes indutores estão relacionados entre eles dentro de um sistema físico. Aliás, no caso de todas essas indutâncias, são elas quem nos dizem, por exemplo, qual é o peso que cada corrente tem junto a definição dos fluxos. E essa definição é dada por

$$\Phi_1 = L_{11}i_1 + L_{12}i_2 \text{ e} \quad (12)$$

$$\Phi_2 = L_{21}i_1 + L_{22}i_2 . \quad (13)$$

Aqui $L_1 = L_{11}$ e $L_2 = L_{22}$.

Exemplo 4: Auto-indutância num cabo coaxial

Apenas a título de exemplificação, vamos calcular a auto-indutância de um cabo coaxial que nada mais é do que um fio condutor cilíndrico de raio a que está envolvido por uma capa cilíndrica, também condutora, de raio b . E para fazermos esse cálculo, consideraremos uma situação bem específica onde (i) esses condutores estão separados por um isolante e (ii) uma corrente de intensidade i é transmitida axialmente ao longo do condutor interno e retorna pelo externo. A ideia de (i), por exemplo, é fazer com que possamos calcular o campo magnético \vec{B} do mesmo jeito que fazemos numa situação de vácuo.

Analisando a simetria do problema, não é difícil concluir que as linhas de força de \vec{B} são círculos concêntricos que, além de estarem orientados como C na Figura 4, possuem

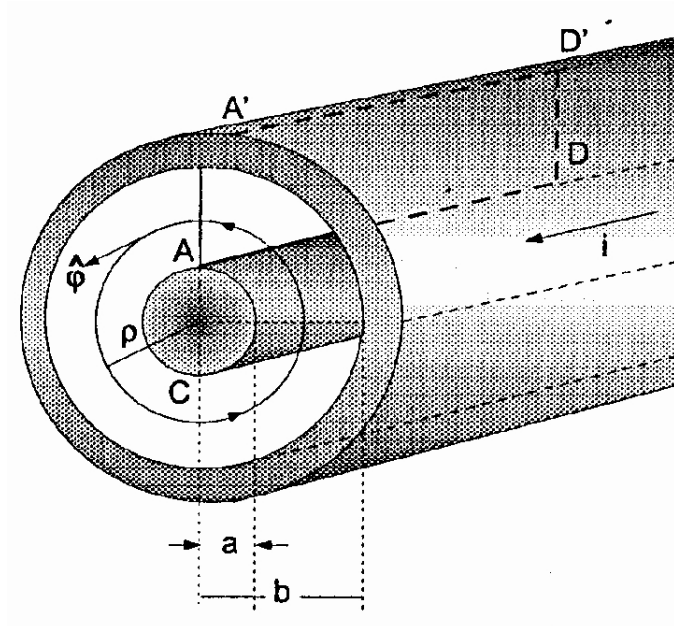


Figura 4

valor constante B ao longo de C . Assim, pela lei de Ampère, segue que

$$2\pi\rho = \mu_0 i \Rightarrow \vec{B} = \frac{\mu_0 i}{2\pi\rho} \hat{\varphi}, \quad (14)$$

onde $\hat{\varphi}$ é um vetor unitário tangente ao círculo.

Aliás, se supormos que $a \ll b$, algo que também podemos fazer neste cálculo da auto-indutância é desprezar o fluxo que está contido no fio interno. Assim, o fluxo de \vec{B} através de um retângulo $ADD'A'$ (de comprimento \overline{AD} unitário, onde o lado AA' liga o condutor interno ao externo) é

$$\Phi = \int \vec{B} \cdot \hat{\varphi} dS = \underbrace{\overline{AD}}_{=1} \int_a^b B(\rho) d\rho = \frac{\mu_0 i}{2\pi} \int_a^b \frac{1}{\rho} d\rho = \frac{\mu_0 i}{2\pi} \ln\left(\frac{b}{a}\right). \quad (15)$$

Ou seja, o fluxo por unidade de comprimento é $\Phi = Li$, onde

$$\frac{\mu_0}{2\pi} \ln\left(\frac{b}{a}\right) \quad (16)$$

é a auto-indutância do cabo coaxial por unidade de comprimento.