

Capítulo 2

Lei de Gauss

2.1 Fluxo Elétrico

- O fluxo Φ_E de um campo vetorial \vec{E} constante perpendicular a uma superfície A é definido como

$$\Phi_E = EA \quad (2.1)$$

- Fluxo mede o quanto o campo atravessa a superfície. Mede densidade de linhas de campo.

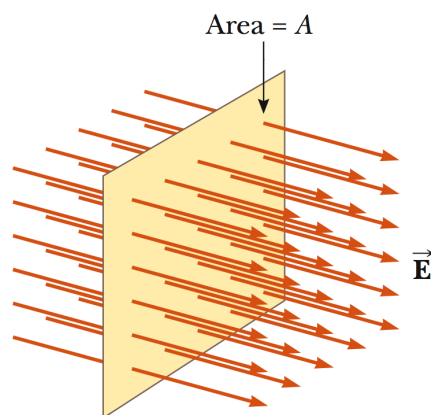


Figura 2.1: Fluxo de E constante através de A perpendicular. (Serway)

- O fluxo Φ_E de \vec{E} constante formando um ângulo θ com A é definido como

$$\Phi_E = EA \cos \theta = \vec{E} \cdot \vec{A} \quad (2.2)$$

- Mede o quanto a componente *perpendicular* do campo, i.e. $E \cos \theta$, atravessa a superfície A . Ou, similarmente, o quanto o campo E atravessa a componente normal da área, i.e. $A \cos \theta$.

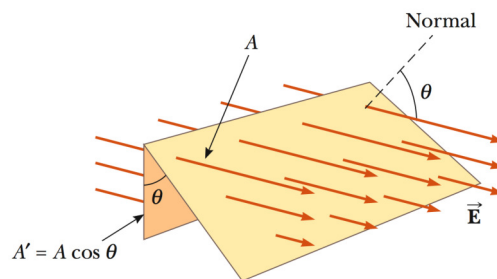


Figura 2.2: Fluxo de E constante através de A formando ângulo θ . (Serway)

- Generalizando para um campo elétrico qualquer e uma superfície qualquer, o fluxo elétrico Φ_E^A através de A é definido como

$$\Phi_E^A \equiv \int_A \vec{E} \cdot d\vec{A} \quad (2.3)$$

onde $d\vec{A}$ é o vetor área perpendicular à superfície. Novamente $\vec{E} \cdot d\vec{A} = E dA \cos \theta$, onde θ é o ângulo entre \vec{E} e $d\vec{A}$, conforme Fig. 2.3

- Para $\theta < 90^\circ$, $\Phi > 0$, fluxo saindo.
- Para $\theta > 90^\circ$, $\Phi < 0$, fluxo entrando.
- Para $\theta = 90^\circ$, $\Phi = 0$, sem fluxo.

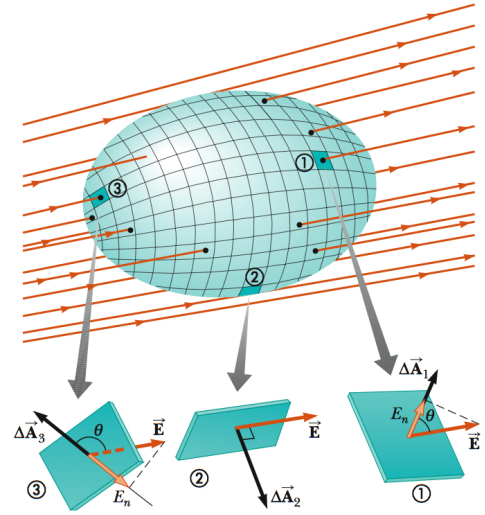


Figura 2.3: Fluxo elétrico através da superfície A . O fluxo é positivo, zero e negativo nos pontos 1, 2 e 3 respectivamente, de acordo com o ângulo θ . (Serway)

2.2 Lei de Gauss

A Lei de Gauss relaciona o fluxo elétrico através de uma superfície *fechada* A com a *carga* elétrica q_{in} *dentro* da superfície

$$\Phi_E^A \equiv \oint_A \vec{E} \cdot d\vec{A} = \frac{q_{\text{in}}}{\epsilon_0} \quad (\text{Lei de Gauss}) \quad (2.4)$$

A Lei de Gauss é uma das Eqs. de Maxwell, i.e. é uma lei fundamental do eletromagnetismo. Vamos mostrar que a Lei de Coulomb para cargas pontuais implica a Lei de Gauss. Nos exemplos, será trivial mostrar que a Lei de Gauss implica a Lei de Coulomb e, portanto, elas são equivalentes.

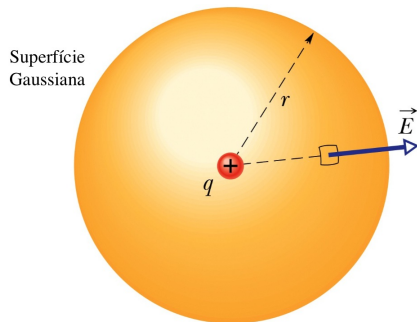


Figura 2.4: A Lei de Gauss é verificada para uma carga pontual usando a Lei de Coulomb. (Halliday)

Primeiramente, considere uma carga pontual como na Fig 2.4, cujo campo elétrico a uma distância r é dado pela Lei de Coulomb. Considere o fluxo Φ_E através de uma superfície Gaussiana esférica de raio r e centro na carga. Por simetria \vec{E} é paralelo a $d\vec{A}$, e temos

$$\begin{aligned} \Phi_E &= \oint_A \vec{E} \cdot d\vec{A} = \oint_A E dA \cos 0 \\ &= E \oint_A dA = EA \\ &= \left(\frac{q}{4\pi\epsilon_0 r^2} \right) (4\pi r^2) = \frac{q}{\epsilon_0} \end{aligned} \quad (2.5)$$

Portanto a Lei de Gauss é obtida nesse caso. Considere agora o fluxo em uma superfície *qualquer*. O ponto crucial é que o fluxo através dessa superfície é igual ao fluxo através da superfície esférica.

Para mostrar isso, considere a Fig 2.5 para dois segmentos de superfícies esféricas com áreas a e b . Pela Lei de Coulomb

$$E_a r_a^2 = E_b r_b^2$$

E como os segmentos a e b determinam o mesmo ângulo sólido $\Delta\Omega$

$$\Delta\Omega = \frac{a}{r_a^2} = \frac{b}{r_b^2}$$

Portanto o fluxo

$$\Phi_b = E_b b = E_a \left(\frac{r_a^2}{r_b^2}\right) a \left(\frac{r_b^2}{r_a^2}\right) = E_a a = \Phi_a$$

ou seja, os fluxos são os mesmo nas duas superfícies, uma consequência do campo decair com o quadrado da distância, enquanto a área cresce com o quadrado da distância.

Se introduzirmos agora um ângulo nesses segmentos com relação aos campos, como na Fig 2.6 , temos que a nova area $b' = b / \cos \theta$ enquanto o campo normal $E_n = E_b \cos \theta$. Portanto o fluxo

$$\Phi'_b = E_n b' = (E_b \cos \theta) \left(\frac{b}{\cos \theta}\right) = E_b b = \Phi_b$$

ou seja, o fluxo é o mesmo em uma superfície qualquer.

Se a carga estiver fora de uma superfície fechada qualquer, como na Fig 2.7, podemos sempre visualizar essa superfície como uma soma de cones truncados como os da Fig 2.6. Para cada par de segmentos, o fluxo em ambas as superfícies é igual e oposto e, portanto, se anulam. Somando todas as contribuições na superfície, conclui-se que $\Phi = 0$, o que é consistente com a Lei de Gauss, já que não há cargas dentro da superfície. A carga externa não contribui ao fluxo.

Por fim, quando a carga se encontra dentro da superfície qualquer, basta considerar uma segunda superfície gaussiana esférica centrada na carga e totalmente dentro da superfície qualquer, como na Fig 2.8. Neste caso, fica claro que para cada segmento infinitesimal, o fluxo na superfície qualquer é igual ao fluxo no segmento esférico, e portanto o fluxo total é igual ao fluxo sobre a superfície esférica, i.e.

$$\Phi = \frac{q}{\epsilon_0} \quad (2.6)$$

Portanto, a Lei de Coulomb implica a Lei de Gauss.

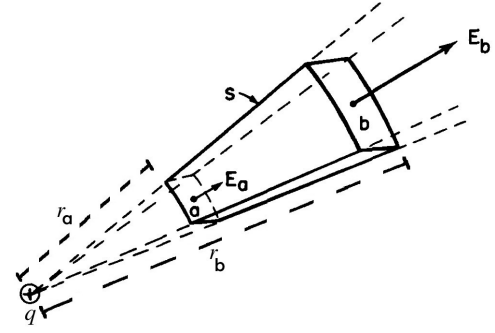


Figura 2.5: Superfície Gaussiana com dois segmentos esféricos. (Feynman)

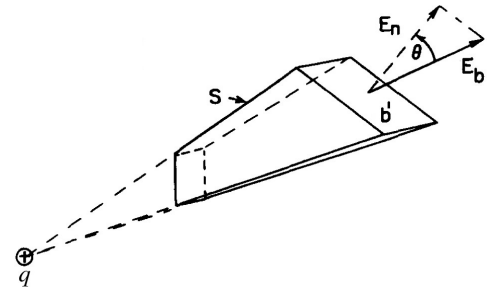


Figura 2.6: Segmentos formando ângulos com o campo. (Feynman)

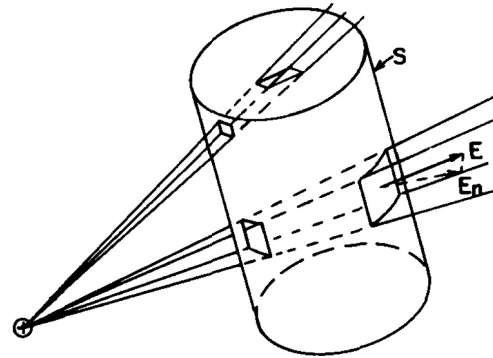


Figura 2.7: Superfície qualquer vista como conjunto de cones truncados. (Feynman)

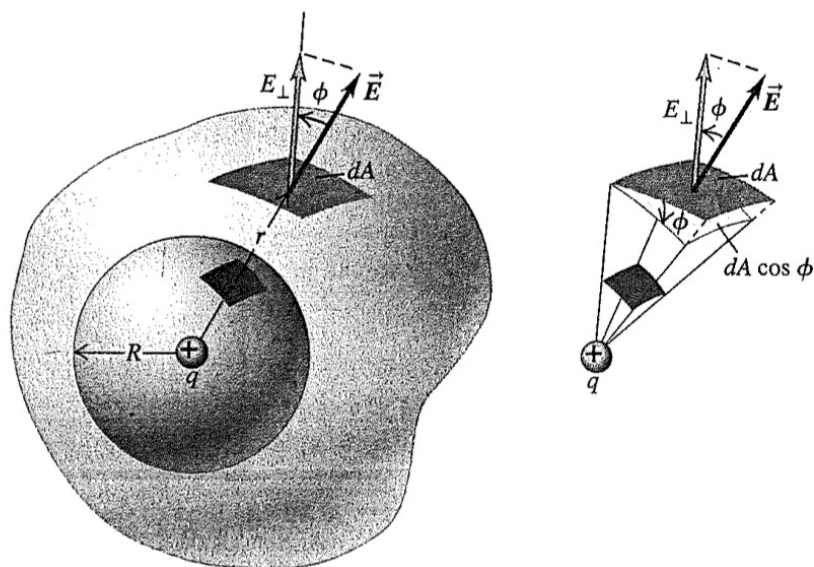


Figura 2.8: Fluxo por uma superfície qualquer devido a uma carga pontual. O fluxo é igual ao fluxo através de uma superfície esférica interna à superfície qualquer, i.e. $\Phi = q/\epsilon_0$, implicando a Lei de Gauss. (Young)

2.3 Condutores e Isolantes

Materiais podem ser classificados de acordo com a facilidade com que as cargas negativas (elétrons) se movem no interior deles. Materiais que permitem que cargas se movam livremente são chamados *condutores* e materiais que não permitem tal movimento são chamados *isolantes*. Exemplos de condutores são os metais em geral, o corpo humano, água com ácido, base ou sais. Exemplos de não-condutores incluem não-metais, borracha, plástico, vidro e água pura. Semicondutores são intermediários entre condutores e isolantes, como o silício e germânio em chips de computadores. Supercondutores são condutores perfeitos.

Carga em excesso em um condutor sempre se acumula na sua superfície. Para mostrar isso, considere uma superfície Gaussiana dentro do condutor. O campo no interior deve ser nulo

$$\vec{E} = 0 \quad (2.7)$$

pois, se não fosse, as cargas estariam se movendo dentro do condutor, o que não ocorre, pois elas rapidamente entram em *equilíbrio eletrostático*. Para que o campo seja nulo, é preciso que não haja carga dentro da superfície Gaussiana. Segue que toda a carga se acumula na superfície do condutor.

2.4 Exemplos

A Lei de Gauss é útil em situações em que a simetria permite o uso de superfícies gaussianas convenientes, que facilitam a determinação do campo elétrico. A seguir, alguns exemplos simples.

2.4.1 Carga Pontual: Lei de Coulomb

Considere uma carga pontual e uma superfície Gaussiana esférica ao seu redor.

Por simetria \vec{E} é paralelo a $d\vec{A}$, e temos que

$$\begin{aligned} \oint_A \vec{E} \cdot d\vec{A} &= \oint_A E dA \cos 0 \\ &= E \oint_A dA = EA \\ &= E(4\pi r^2) \\ &= \frac{q}{\epsilon_0} \end{aligned} \quad (2.8)$$

o que implica

$$E = \frac{q}{4\pi\epsilon_0 r^2} \quad (2.9)$$

Ou seja, a Lei de Gauss reproduz a Lei de Coulomb, provando que elas são equivalentes.

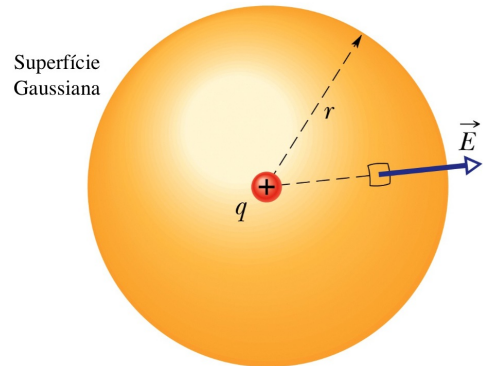


Figura 2.9: Lei de Gauss para uma carga pontual reproduz a Lei de Coulomb. (Halliday)

2.4.2 Casca Esférica e Esfera Sólida

Com a Lei de Gauss, é trivial obter os teoremas de Newton sem calcular integrais. A única coisa relevante é a carga interna à superfície gaussiana.

Para pontos fora da casca, uma superfície gaussiana esférica permite concluir que o campo da casca esférica é o mesmo de uma carga no seu centro. O mesmo vale para a esfera sólida.

Já para pontos no interior da casca, como não há cargas dentro da superfície gaussiana, o campo é zero. Para a esfera sólida, somente a carga interior contribui, e o campo cresce linearmente.

2.4.3 Linha de Carga Infinita

Considere uma linha de carga infinita, como na Fig 2.10. Nesse caso, o problema tem simetria cilíndrica, já que todos os pontos a uma distância r da linha de carga são equivalentes. Considerando a superfície gaussiana mostrada na figura e aplicando a Lei de Gauss, temos

$$\begin{aligned} \oint_A \vec{E} \cdot d\vec{A} &= \oint_A E dA = E \oint_A dA = EA \\ &= E [(2\pi r)h] \\ &= \frac{q}{\epsilon_0} \\ &= \frac{\lambda h}{\epsilon_0} \end{aligned}$$

Portanto

$$E = \frac{\lambda}{2\pi\epsilon_0 r} \quad (2.10)$$

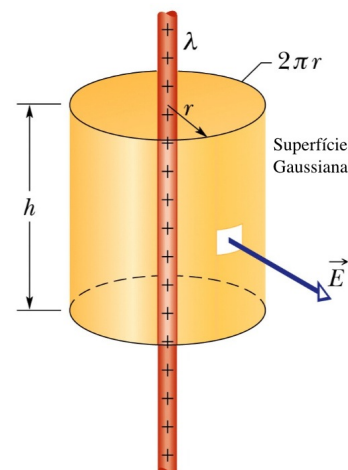


Figura 2.10: Lei de Gauss para uma linha carregada infinita. (Halliday)

Note que esse é o mesmo resultado que obtivemos integrando o campo elétrico na linha infinita. Note ainda que a resposta não depende da altura h da superfície gaussiana, pois essa aparece tanto no fluxo quanto na carga e é cancelada.

2.4.4 Superfície Condutora

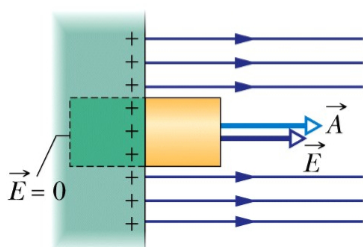
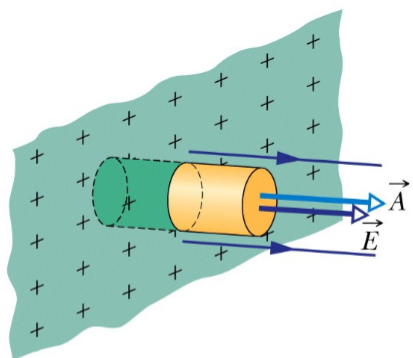


Figura 2.11: Lei de Gauss: superfície condutora. (Halliday)

Considere pontos próximos a uma superfície condutora como na Fig 2.11. Para uma superfície condutora, toda a carga se concentra na superfície, e o campo no interior é zero. Aplicando a Lei de Gauss na superfície gaussiana mostrada na figura, obtemos

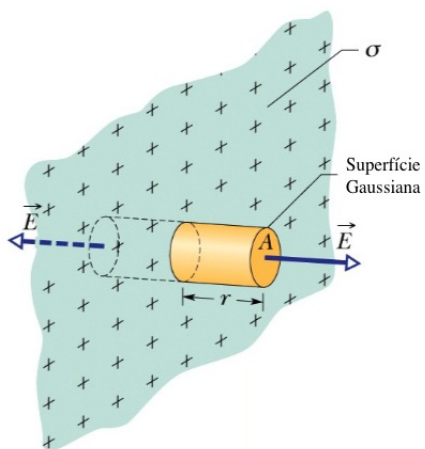
$$\begin{aligned}\oint_A \vec{E} \cdot d\vec{A} &= \oint_A E dA = E \oint_A dA = EA \\ &= \frac{q}{\epsilon_0} = \frac{\sigma A}{\epsilon_0}\end{aligned}$$

o que implica

$$E = \frac{\sigma}{\epsilon_0} \quad (2.11)$$

ou seja, um campo constante, independente da distância à placa.

2.4.5 Placa Isolante



Considere agora uma placa não-condutora infinita como na Fig 2.12. Para uma placa não-condutora, o campo existe simetricamente em ambos os lados da placa. Aplicando a Lei de Gauss na superfície gaussiana mostrada na figura, obtemos

$$\begin{aligned}\oint_A \vec{E} \cdot d\vec{A} &= \oint_A E dA = E \oint_A dA = EA + EA \\ &= 2EA \\ &= \frac{q}{\epsilon_0} = \frac{\sigma A}{\epsilon_0}\end{aligned}$$

o que implica

$$E = \frac{\sigma}{2\epsilon_0} \quad (2.12)$$

ou seja, novamente um campo constante, independente da distância à placa. Note que esse resultado é consistente com o obtido integrando o campo diretamente, mas aqui obtido de forma muito mais fácil usando a Lei de Gauss devido à simetria *planar* do problema.

Figura 2.12: Lei de Gauss para uma placa não-condutora infinita. (Halliday)

